

見積参考資料

工事名 R1那土 国道195号 那賀・長安 側溝整備工事

◇経費情報◇

工種区分	道路改良工事
単価地区	那賀2
施工地域・工事場所	一般交通影響有り(2)
前金支出割合	補正を行わない
契約保証	金銭的保証
現場環境改善費	計上しない

注意

「見積参考資料」は入札参加者の迅速で適正な工事費の見積りのための一資料であり、請負契約を拘束するものではない。

設計内訳書 (本01)

工事名	R1那土 国道195号 那賀・長安 側溝整備工事				事業区分 工事区分	道路維持・修繕 道路修繕	
工事区分・工種・種別・細別	規格	単位	数量	単価	金額	数量・金額増減	摘要
道路修繕		式	1				
舗装工		式	1				
舗装打換え工		式	1				
基層	材料種類:各種(2.30以上2.40t/m3未満),材料規格:再生粗粒度As混合物(20),舗装厚:50mm,平均幅員:1.4m未満(1層当り平均仕上り厚50mm以下)	m2	16				単 1号
表層	材料種類:各種(2.30以上2.40t/m3未満),材料規格:再生密粒度As(13),舗装厚:50mm,平均幅員:1.4m未満(1層当り平均仕上り厚50mm以下)	m2	16				単 2号
土間コンクリート	t=150	式	1				内 1号
排水構造物工		式	1				
側溝工		式	1				
1号U型側溝		m	65				単 3号
2号U型側溝		m	15				単 4号
嵩上げ工		m	60				単 5号
構造物撤去工		式	1				
構造物取壊し工		式	1				

設計内訳書 (本01)

工事名	R1那土 国道195号 那賀・長安 側溝整備工事				事業区分 工事区分	道路維持・修繕 道路修繕	
工事区分・工種・種別・細別	規格	単位	数量	単価	金額	数量・金額増減	摘要
コンクリート構造物取壊し	構造物区分:無筋構造物,工法区分:機械施工	m3	4				単 6号
舗装版切断	舗装版種別:アスファルト舗装版,アスファルト舗装版厚:15cm以下	m	80				単 7号
舗装版破砕	舗装版種別:アスファルト舗装版,舗装版厚:10cm	m2	16				単 8号
運搬処理工		式	1				
殻運搬	殻種別:アスファルト殻	m3	2				単 9号
殻運搬	殻種別:コンクリート殻(無筋)	m3	4				単 10号
殻処分	殻種別:アスファルト殻	m3	2				単 11号
殻処分	殻種別:コンクリート殻(無筋)	m3	4				単 12号
殻処分	建設汚泥	m3	0.2				単 13号
仮設工		式	1				
交通管理工		式	1				
交通誘導警備員 A		人日	20				単 14号
交通誘導警備員 B		人日	20				単 15号

設計内訳書 (本01)

工事名	R1那土 国道195号 那賀・長安 側溝整備工事				事業区分 工事区分	道路維持・修繕 道路修繕		
工事区分・工種・種別・細別	規格	単位	数量	単価	金額	数量・金額増減	摘要	
直接工事費		式	1					
共通仮設		式	1					
共通仮設費 (率計上)		式	1					
純工事費		式	1					
現場管理費		式	1					
工事原価		式	1					
一般管理費等		式	1					
工事価格		式	1					
消費税額及び地方消費税額		式	1					
工事費計		式	1					

一式当り内訳書

単価使用年月	2019.11
歩掛適用年月	2019.11
労務調整係数	1.000-00000 0.0 0

内 1号	土間コンクリート	t=150					
名称・規格	条件	単位	数量	単価	金額	数量・金額増減	摘要
コンクリート	無筋・鉄筋構造物, 人力打設, 18-8-25 (高炉), 一般養生, 無し, 全ての費用	m3	6				
溶接金網設置		m2	6				単 17号
基礎砕石	7.5cmを超え12.5cm以下, 再生クラッシュ 40~0, 全ての費用	m2	6				
床掘り	土砂, 現場制約あり	m3	1.5				
残土等処分		m3	1.5				
土砂等運搬	小規模, バックホウ山積0.13m3 (平積0.1m3), 土砂(岩塊・玉石混り土含む), 無し, 7.0km以下	m3	1.5				
基面整正		m2	6				
合計							

1次単価表

単価使用年月	2019.11
歩掛適用年月	2019.11
労務調整係数	1.000-00000 0.0 0

単 1号	基層	材料種類:各種(2.30以上2.40t/m3未満),材料規格:再生粗粒度As混合物(20),舗装厚:50mm,平均幅員:1.4m未	単位	m2	単位数量	1	単価	
名称・規格		条件	単位	数量	単価	金額	摘要	
基層(車道・路肩部)		1.4m未満(仕上厚50mm以下),50mm,各種(2.30以上2.40t/m3未満),プライムコート PK-3,全ての費用	m2		1			
不陸整正 (路床又は路盤の補足材敷均転圧)		1000m2未満,舗装版のみの打換え,無	m2		1			単 16号
合計								
単価								円/m2

1次単価表

単価使用年月	2019.11
歩掛適用年月	2019.11
労務調整係数	1.000-00000 0.0 0

単 2号	表層	材料種類:各種(2.30以上2.40t/m3未満),材料規格:再生密粒度As(13),舗装厚:50mm,平均幅員:1.4m未満(1層)	単位	m2	単位数量	1	単価	
名称・規格		条件	単位	数量	単価	金額	摘要	
表層(車道・路肩部)		1.4m未満(仕上厚50mm以下),50mm,各種(2.30以上2.40t/m3未満),タックコート PK-4,全ての費用	m2		1			
合計								
単価								円/m2

1次単価表

単価使用年月	2019.11
歩掛適用年月	2019.11
労務調整係数	1.000-00000 0.0 0

単 3号	1号U型側溝		単位	m	単位数量	10	単価	
名称・規格		条件	単位	数量	単価	金額	摘要	
コンクリート		小型構造物, 人力打設, 各種, 一般養生, 無し, 全ての費用	m3	1.51				
型枠		一般型枠, 小型構造物	m2	12.2				
基礎碎石		12.5cmを超え17.5cm以下, 再生クラッシュラン 40~0, 全ての費用	m2	3.75				
蓋版		据付け, 無し, 蓋版(各種), 40を超え170kg/枚以下, 無し, 無し	枚	18				単 18号
蓋版		据付け, 無し, 蓋版(各種), 40kg/枚以下, 無し, 無し	枚	1				単 19号
鉄筋工[市場単価]		SD345 D13, 一般構造物, 10t以上(標準), 無, 無, 無, 無, 補正無(鉄筋割合10%未満含む), 差筋及び杭頭処理	t	0.003				単 20号
基面整正			m2	3.52				単 21号
目地板		瀝青繊維質目地板t=10	m2	0.15				
チップング			m 2	10				単 22号
合計								
単価								円/m

1次単価表

単価使用年月	2019.11
歩掛適用年月	2019.11
労務調整係数	1.000-00000 0.0 0

単 4号	2号U型側溝		単位	m	単位数量	10	単価	
名称・規格		条件	単位	数量	単価	金額	摘要	
コンクリート		小型構造物, 人力打設, 各種, 一般養生, 無し, 全ての費用	m3	1.6				
型枠		一般型枠, 小型構造物	m2	12.2				
基礎砕石		12.5cmを超え17.5cm以下, 再生クラッシュ 40~0, 全ての費用	m2	3.75				
蓋版		据付け, 無し, 蓋版(各種), 40kg/枚以下, 無し, 無し	枚	10				単 23号
鉄筋工[市場単価]		SD345 D13, 一般構造物, 10t以上(標準), 無, 無, 無, 無, 補正無(鉄筋割合10%未満含む), 差筋及び杭頭処理	t	0.003				単 20号
基面整正			m2	3.52				単 21号
目地板		瀝青繊維質目地板t=10	m2	0.16				
チップング			m 2	10				単 22号
合計								
単価								円/m

1次単価表

単価使用年月	2019.11
歩掛適用年月	2019.11
労務調整係数	1.000-00000 0.0 0

単 5号	嵩上げ工		単位	m	単位数量	10	単価	
名称・規格		条件	単位	数量	単価	金額	摘要	
	コンクリート	小型構造物, 人力打設, 18-8-25(高炉), 一般養生, 無し, 全ての費用	m3	0.53				
	型枠	一般型枠, 小型構造物	m2	3				
	目地板	瀝青繊維質目地板t=10	m2	0.05				
	チップング		m 2	3.5				単 22号
	合計							
	単価							円/m

1次単価表

単価使用年月	2019.11
歩掛適用年月	2019.11
労務調整係数	1.000-00000 0.0 0

単 6号	コンクリート構造物取壊し	構造物区分:無筋構造物,工法区分: 機械施工	単位	m3	単位数量	1	単価	
名称・規格		条件	単位	数量	単価	金額	摘要	
構造物とりこわし		無筋構造物,機械施工,無し,無し,不要	m3	1			単 24号	
合計								
単価							円/m3	

1次単価表

単価使用年月	2019.11
歩掛適用年月	2019.11
労務調整係数	1.000-00000 0.0 0

単 7号	舗装版切断	舗装版種別:アスファルト舗装版,アスファルト舗装版厚:15cm以下	単位	m	単位数量	1	単価	
名称・規格		条件	単位	数量	単価	金額	摘要	
舗装版切断		アスファルト舗装版,15cm以下,全ての費用	m	1				
合計								
単価							円/m	

1次単価表

単価使用年月	2019.11
歩掛適用年月	2019.11
労務調整係数	1.000-00000 0.0 0

単 8号	舗装版破碎	舗装版種別:アスファルト舗装版, 舗装版厚:10cm	単位	m2	単位数量	1	単価	
名称・規格		条件	単位	数量	単価	金額	摘要	
	舗装版破碎	アスファルト舗装版, 無し, 不要, 15cm以下, 有り, 全ての費用	m2	1				
	合計							
	単価							円/m2

1次単価表

単価使用年月	2019.11
歩掛適用年月	2019.11
労務調整係数	1.000-00000 0.0 0

単 9号	殻運搬	殻種別:アスファルト殻	単位	m3	単位数量	1	単価	
名称・規格		条件	単位	数量	単価	金額	摘要	
	殻運搬	Co(無筋・鉄筋)構造物とりこわし, 機械積込, 無し, 49.5km以下, 全ての費用	m3	1				
	合計							
	単価							円/m3

1 次単価表

単価使用年月	2019.11
歩掛適用年月	2019.11
労務調整係数	1.000-00000 0.0 0

単 10号	殻運搬	殻種別:コンクリート殻(無筋)	単位	m3	単位数量	1	単価	
名称・規格		条件	単位	数量	単価	金額	摘要	
	殻運搬	Co(無筋・鉄筋)構造物とりこわし,機械積込,無し,49.5km以下,全ての費用	m3	1				
	合計							
	単価							円/m3

1 次単価表

単価使用年月	2019.11
歩掛適用年月	2019.11
労務調整係数	1.000-00000 0.0 0

単 11号	殻処分	殻種別:アスファルト殻	単位	m3	単位数量	1	単価	
名称・規格		条件	単位	数量	単価	金額	摘要	
	処分費(m3)		m3	1				単 25号
	合計							
	単価							円/m3

1次単価表

単価使用年月	2019.11
歩掛適用年月	2019.11
労務調整係数	1.000-00000 0.0 0

単 12号	処分	殻種別:コンクリート殻(無筋)	単位	m3	単位数量	1	単価	
名称・規格		条件	単位	数量	単価	金額	摘要	
処分費(m3)			m3	1			単 26号	
合計								
単価							円/m3	

1次単価表

単価使用年月	2019.11
歩掛適用年月	2019.11
労務調整係数	1.000-00000 0.0 0

単 13号	処分	建設汚泥	単位	m3	単位数量	1	単価	
名称・規格		条件	単位	数量	単価	金額	摘要	
処分費(m3)			m3	1			単 27号	
合計								
単価							円/m3	

1次単価表

単価使用年月	2019.11
歩掛適用年月	2019.11
労務調整係数	1.000-00000 0.0 0

単 14号	交通誘導警備員 A		単位	人日	単位数量	1	単価	
名称・規格		条件	単位	数量	単価	金額	摘要	
	交通誘導警備員A		人日	1			単 28号	
	合計							
	単価						円/人日	

1次単価表

単価使用年月	2019.11
歩掛適用年月	2019.11
労務調整係数	1.000-00000 0.0 0

単 15号	交通誘導警備員 B		単位	人日	単位数量	1	単価	
名称・規格		条件	単位	数量	単価	金額	摘要	
	交通誘導警備員B		人日	1			単 29号	
	合計							
	単価						円/人日	

2次単価表

単価使用年月	2019.11
歩掛適用年月	2019.11
労務調整係数	1.000-00000 0.0 0

単 16号	不陸整正 (路床又は路盤の補足材敷均転圧)	1000m2未満, 舗装版のみの打換え, 無	単位	m2	単位数量	100	単価	
名称・規格		条件	単位	数量	単価	金額	摘要	
	土木一般世話役		人					
	特殊作業員		人					
	普通作業員		人					
	小型ハックホリ運転	舗装版のみの打換え	日	0.304				単 30号
	タイヤロー運転	舗装版のみの打換え	日	0.143				単 31号
	振動ロー運転	舗装版のみの打換え	日	0.146				単 32号
	諸雑費(率+まるめ)		式	1				
	合計							
	単価							円/m2

2次単価表

単価使用年月	2019.11
歩掛適用年月	2019.11
労務調整係数	1.000-00000 0.0 0

単 17号	溶接金網設置		単位	m2	単位数量	100	単価	
名称・規格		条件	単位	数量	単価	金額	摘要	
	普通作業員		人					
	溶接金網		m2	105				
	諸雑費(まるめ)		式	1				
	合計							
	単価						円/m2	

2次単価表

単価使用年月	2019.11
歩掛適用年月	2019.11
労務調整係数	1.000-00000 0.0 0

単 18号	蓋版	据付け,無し,蓋版(各種),40を超え170kg/枚以下,無し,無し	単位	枚	単位数量	100	単価	
名称・規格		条件	単位	数量	単価	金額	摘要	
	蓋版コンクリート・鋼製 昼間 170kg以下 制約無		枚	100				
	側溝蓋 側溝蓋		枚	100				
	諸雑費(まるめ)		式	1				
	合計							
	単価							円/枚

2次単価表

単価使用年月	2019.11
歩掛適用年月	2019.11
労務調整係数	1.000-00000 0.0 0

単 19号	蓋版	据付け,無し,蓋版(各種),40kg/枚以下,無し,無し	単位	枚	単位数量	100	単価	
名称・規格		条件	単位	数量	単価	金額	摘要	
	蓋版コンクリート・鋼製 昼間 40kg以下 制約無		枚	100				
	側溝蓋 グレーチング		枚	100				
	諸雑費(まるめ)		式	1				
	合計							
	単価							円/枚

2次単価表

単価使用年月	2019.11
歩掛適用年月	2019.11
労務調整係数	1.000-00000 0.0 0

単 20号	鉄筋工[市場単価]	SD345 D13, 一般構造物, 10t以上(標準), 無, 無, 無, 無, 補正無(鉄筋割合10%未満含む), 差筋及び杭頭処理	単位	t	単位数量	1	単価
名称・規格		条件	単位	数量	単価	金額	摘要
	鉄筋コンクリート用棒鋼 SD345 D13		t	1.03			
	鉄筋工 加工・組立共 差筋及び杭頭処理		t	1			
	諸雑費(まるめ)		式	1			
	合計						
	単価						円/t

2次単価表

単価使用年月	2019.11
歩掛適用年月	2019.11
労務調整係数	1.000-00000 0.0 0

単 21号	基面整正		単位	m2	単位数量	100	単価	
名称・規格		条件	単位	数量	単価	金額	摘要	
	土木一般世話役		人					
	普通作業員		人					
	諸雑費(まるめ)		式	1				
	合計							
	単価						円/m2	

2次単価表

単価使用年月	2019.11
歩掛適用年月	2019.11
労務調整係数	1.000-00000 0.0 0

単 22号	チッピング		単位	m ²	単位数量	10	単価	
名称・規格		条件	単位	数量	単価	金額	摘要	
	土木一般世話役		人					
	特殊作業員		人					
	普通作業員		人					
	諸雑費(率+まるめ)		式	1				
	合計							
	単価							円/m ²

2次単価表

単価使用年月	2019.11
歩掛適用年月	2019.11
労務調整係数	1.000-00000 0.0 0

単 23号	蓋版	据付け,無し,蓋版(各種),40kg/枚以下,無し,無し	単位	枚	単位数量	100	単価	
名称・規格		条件	単位	数量	単価	金額	摘要	
	蓋版コンクリート・鋼製 昼間 40kg以下 制約無		枚	100				
	側溝蓋 グレーチング (細目)		枚	100				
	諸雑費(まるめ)		式	1				
	合計							
	単価							円/枚

2次単価表

単価使用年月	2019.11
歩掛適用年月	2019.11
労務調整係数	1.000-00000 0.0 0

単 24号	構造物とりこわし	無筋構造物, 機械施工, 無し, 無し, 不要	単位	m3	単位数量	1	単価	
名称・規格		条件	単位	数量	単価	金額	摘要	
	無筋構造物 昼間 機械施工 制約無		m3	1				
	諸雑費(まるめ)		式	1				
	合計							
	単価							円/m3

2次単価表

単価使用年月	2019.11
歩掛適用年月	2019.11
労務調整係数	1.000-00000 0.0 0

単 25号	処分費(m3)		単位	m3	単位数量	100	単価	
名称・規格		条件	単位	数量	単価	金額	摘要	
	処分費 アスファルト殻		m3	100				
	合計							
	単価							円/m3

2次単価表

単価使用年月	2019.11
歩掛適用年月	2019.11
労務調整係数	1.000-00000 0.0 0

単 26号	処分費(m3)	条件	単位	m3	単位数量	金額	単価	摘要
	名称・規格		単位	数量	単価			
	処分費 無筋コンクリート		m3	100				
	合計							
	単価						円/m3	

2次単価表

単価使用年月	2019.11
歩掛適用年月	2019.11
労務調整係数	1.000-00000 0.0 0

単 27号	処分費(m3)	条件	単位	m3	単位数量	金額	単価	摘要
	名称・規格		単位	数量	単価			
	処分費 建設汚泥		m3	100				
	合計							
	単価						円/m3	

2次単価表

単価使用年月	2019.11
歩掛適用年月	2019.11
労務調整係数	1.000-00000 0.0 0

単 28号	交通誘導警備員A		単位	人日	単位数量	1	単価	
名称・規格		条件	単位	数量	単価	金額	摘要	
	交通誘導警備員A		人					
	合計							
	単価							円/人日

2次単価表

単価使用年月	2019.11
歩掛適用年月	2019.11
労務調整係数	1.000-00000 0.0 0

単 29号	交通誘導警備員B		単位	人日	単位数量	1	単価	
名称・規格		条件	単位	数量	単価	金額	摘要	
	交通誘導警備員B		人					
	合計							
	単価							円/人日

3次単価表

単価使用年月	2019.11
歩掛適用年月	2019.11
労務調整係数	1.000-00000 0.0 0

単 30号	小型ハックホリ運転	舗装版のみの打換え	単位	日	単位数量	1	単価	
名称・規格		条件	単位	数量	単価	金額	摘要	
	運転手(特殊)		人					
	軽油 1.2号		L	7				
	小型ハックホリ(クローラ) [標準・超低騒音型] 排出ガス対策型(第3次基準)山積0.09~0.11m3	機械条件:供用 持込	供用日					
	諸雑費(まるめ)		式	1				
	合計							
	単価							円/日

3次単価表

単価使用年月	2019.11
歩掛適用年月	2019.11
労務調整係数	1.000-00000 0.0 0

単 31号	名称・規格	条件	単位	日	単位数量	金額	単価	摘要
	タイヤロー運転	舗装版のみの打換え					1	
	名称・規格	条件	単位	数量	単価	金額		摘要
	運転手(特殊)		人					
	軽油 1.2号		L	29				
	タイヤロー[普通型] 運転質量8~20t		日	1.34				
	諸雑費(まるめ)		式	1				
	合計							
	単価							円/日

3次単価表

単価使用年月	2019.11
歩掛適用年月	2019.11
労務調整係数	1.000-00000 0.0 0

単 32号	振動ロー運転	舗装版のみの打換え	単位	日	単価数量	1	単価	
名称・規格		条件	単位	数量	単価	金額	摘要	
	運転手(特殊)		人					
	軽油 1.2号		L	16				
	振動ロー(舗装用)[搭乗・タンデム式] 運転質量3~5t		日	1.34				
	諸雑費(まるめ)		式	1				
	合計							
	単価							円/日

機労材集計リスト (機械)

工事名	R1那土 国道195号 那賀・長安 側溝整備工事					
単価コード	名称	規格	単位	数量	金額	摘要
L001010003	バックホ(クロー) [標準]	山積0.45m3(平積0.35m3)	日	0.048	295	
L001010007	バックホ(クロー) [標準]	山積0.8m3(平積0.6m3)	日	0.184	1,833	
L001060003	タイヤロー[普通型]	運転質量8~20t	日	0.03	155	
L001070005	振動ロー(舗装用) [搭乗・タンDEM式]	運転質量3~5t	日	0.031	118	
M000201046	小型バックホ(クロー) [標準・超低騒音型]	排出ガス対策型(第3次基準)山積0.09~0.11m3	供用日	0.054	318	
M000301001	ダンプトラック[オンロード・ディーゼル]	2t積級	供用日	0.228	1,094	
M000301005	ダンプトラック[オンロード・ディーゼル]	10t積級	供用日	0.609	12,450	
M000804001	振動ロー(舗装用) [ハンドガイ式]	運転質量0.5~0.6t	供用日	0.157	233	
M000807001	振動コンパクタ[前進型]	機械質量40~60kg	供用日	0.344	111	
M001161010	コンクリートカッタ[ハキューム式・湿式]	切削深20cm級	供用日	0.348	1,900	
	合計額				18,507	

見積単価一覧表

工事名	R1那土 国道195号 那賀・長安 側溝整備工事			
名称	規格	単位	単価	備考
溶接金具		m2	215	
生コンクリート	18-8-25(20)(普通)	m3	18,300	
側溝蓋	側溝蓋	枚	1,440	
側溝蓋	グレーチング	枚	13,100	
側溝蓋	グレーチング(細目)	枚	21,100	
アスファルト混合物	再精密粒度アスコン(13)	t	13,700	
アスファルト混合物	再精密粒度アスコン(20)	t	13,300	
目地材		m2	1,060	
処分費	無筋コンクリート	m3	1,600	運搬距離 L=43.2km

見積単価一覧表

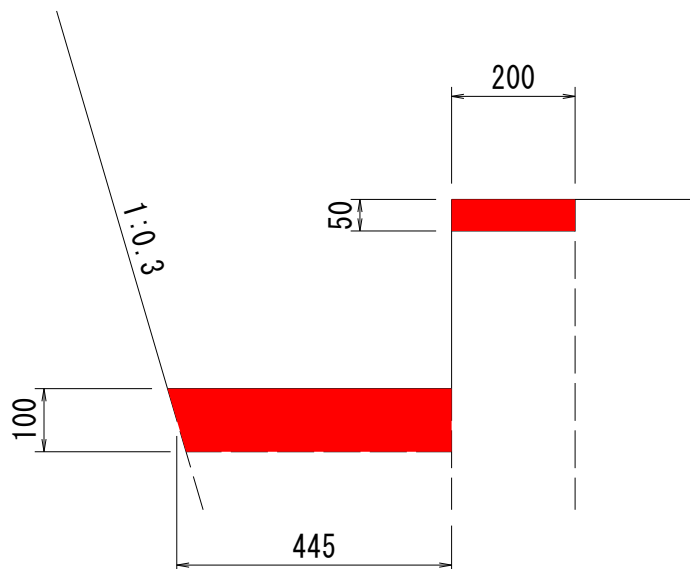
工事名	R1那土 国道195号 那賀・長安 側溝整備工事			
名称	規格	単位	単価	備考
処分費	アスファスト殻	m3	1,600	運搬距離 L=43.3km
処分費	建設汚泥	m3	12,000	
処分費	土砂	m3	1,620	運搬距離 L=5.8km

数量計算書

NO.1

算式根拠となる構造図

名称： 構造物撤去工



撤去延長:L=80.00m

(1式当り)

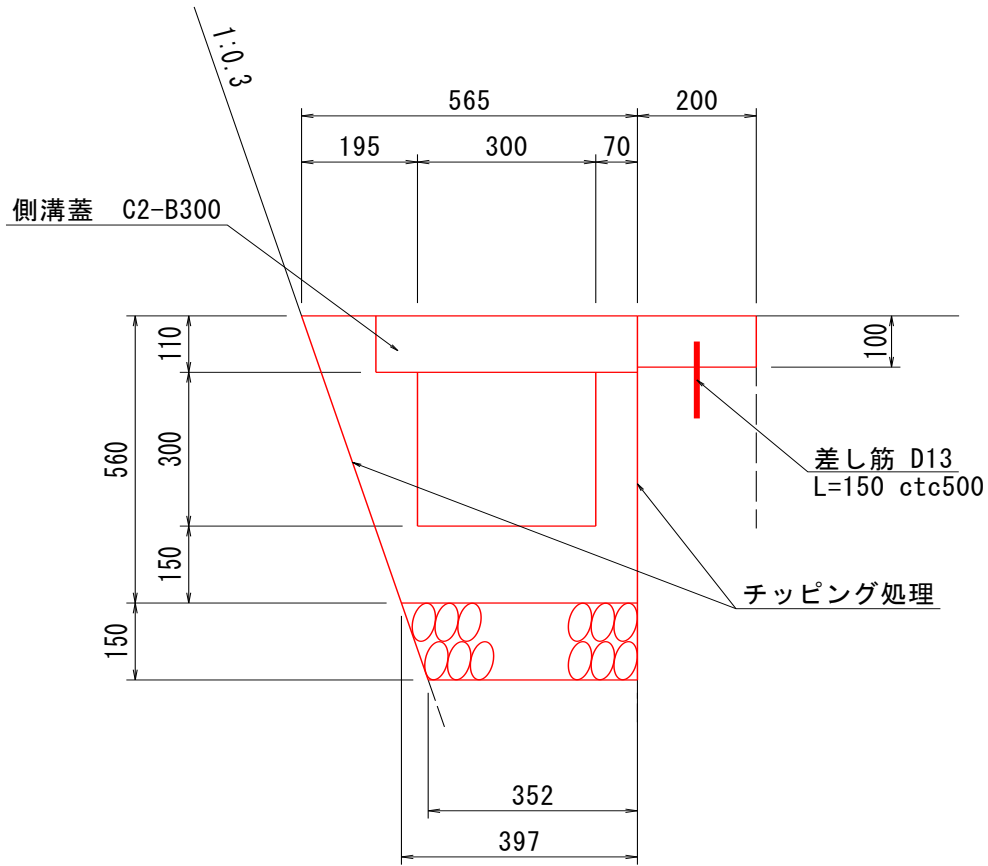
名称	算式	単位	数量
舗装版切断工 (As舗装,t=10cm)		m	80.00
建設汚泥	$2.30 \times 10^{-2} \times 0.10 \times 80.00$	m ³	0.18
舗装版破碎工 (As舗装,t=10cm)	0.20×80.00	m ²	16.00
殻運搬処理 (As殻)	16.00×0.10	m ³	1.60
建設汚泥運搬処理		m ³	0.18
コンクリート取壊し (無筋)	$(0.20 \times 0.05 + 0.445 \times 0.10) \times 80.00$	m ³	4.36
殻運搬処理 (無筋con殻)		m ³	4.36

数量計算書

NO.1

算式根拠となる構造図

名称： 1号U型側溝

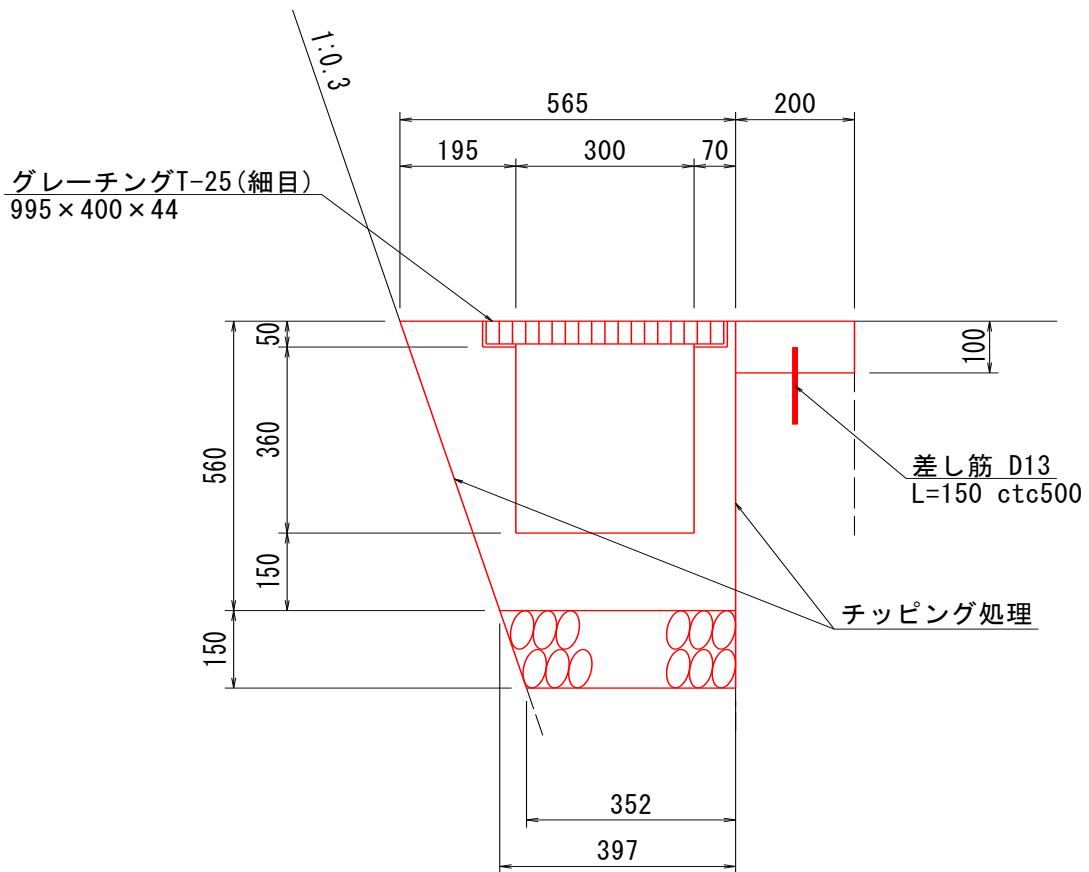


(10m当り)

名称	算式	単位	数量
コンクリート ($\sigma_{ck}=18\text{N/mm}^2$)	$(1/2 \times (0.565 + 0.397) \times 0.56 - 0.30 \times 0.30 - 0.11 \times 0.44 + 0.20 \times 0.10) \times 10.0$	m ³	1.51
型枠 (小型型枠)	$(0.56 \times 2 + 0.10) \times 10.0$	m ²	12.20
基礎碎石 (RC40, t=15cm)	$1/2 \times (0.352 + 0.397) \times 10.0$	m ²	3.75
側溝蓋 (C2-B300)		枚	18
グレーチング (嵩上げ用 T-25)		枚	1
差し筋 D-13 (L=150 ctc500)	10.0m当り N=19本 $19 \times 0.15 \times 0.995$	kg	2.84
目地材	$1.51 / 10.0$	m ²	0.15
基面整正	0.352×10.0	m ²	3.52
チップング処理 (既設con面)		m ²	10.0

算式根拠となる構造図

名称： 2号U型側溝



(10m当り)

名称	算式	単位	数量
コンクリート ($\sigma_{ck}=18N/mm^2$)	$(1/2 \times (0.565 + 0.397) \times 0.56 - 0.30 \times 0.36 - 0.05 \times 0.42 + 0.20 \times 0.10) \times 10.0$	m ³	1.60
型枠 (小型型枠)	$(0.56 \times 2 + 0.10) \times 10.0$	m ²	12.20
基礎砕石 (RC40, t=15cm)	$1/2 \times (0.352 + 0.397) \times 10.0$	m ²	3.75
グレーチング (T-25細目)		組	10
差し筋 D-13 (L=150 ctc500)	10.0m当り N=19本 $19 \times 0.15 \times 0.995$	kg	2.84
目地材	$1.60 / 10.0$	m ²	0.16
基面整正	0.352×10.0	m ²	3.52
チップング処理 (既設con面)		m ²	10.0

工事名：R1那土 国道195号 那賀・長安 側溝整備工事

施工箇所：那賀郡那賀町長安

位置図



「この地図は、国土地理院長の承認を得て、同院発行の電子地形図25000を複製したものである。（承認番号令元情複、第217号）この地図を複製して使用する場合は、国土地理院の長の承認を得る必要があります。」